



Передатчик спутникового сигнала

Диапазон рабочих частот
12.75 - 14.50 ГГц

Основные технические характеристики

Частотная инверсия	Без инверсии	Потери на входе / на выходе	12 дБ мин.
Выходная мощность в точке 1 дБ компрессии, не менее	+42 дБм	Разъём на входе	N тип / F тип, гнездо
Коэффициент усиления в рабочем диапазоне частот	65 дБ	Разъём на выходе	волноводный фланец, WR 75
Стабильность усиления	±1 дБ каждые 36 МГц ±2.5 дБ на всём диапазоне	Напряжение питания, В / Вт	+43 до +53 / 170 (диап. А), 150 (диап. Б, В)
Фазовый шум	-60 дБн/Гц при 100 Гц	Габаритные размеры, мм	180 (Д) x 130 (Ш) x 105 (В)
	-73 дБн/Гц при 1 кГц	Масса	2.7 кг
	-83 дБн/Гц при 10 кГц	Диапазон рабочих температур	-40... +55 °С
	-93 дБн/Гц при 100 кГц		

Доступные поддиапазоны частот

	А	Б	В
Частота на выходе, (гГц)	12.75 - 13.25	13.75 - 14.50	14.00 - 14.50
Частота гетеродина, (гГц)	11.80	12.80	13.05
Частота входе, (мГц)	950 - 1450	950 - 1700	950 - 1450

Алгоритм составления номера для заказа

ПЕКУМ1А16Н-4

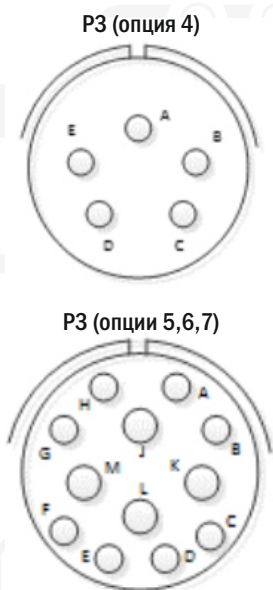
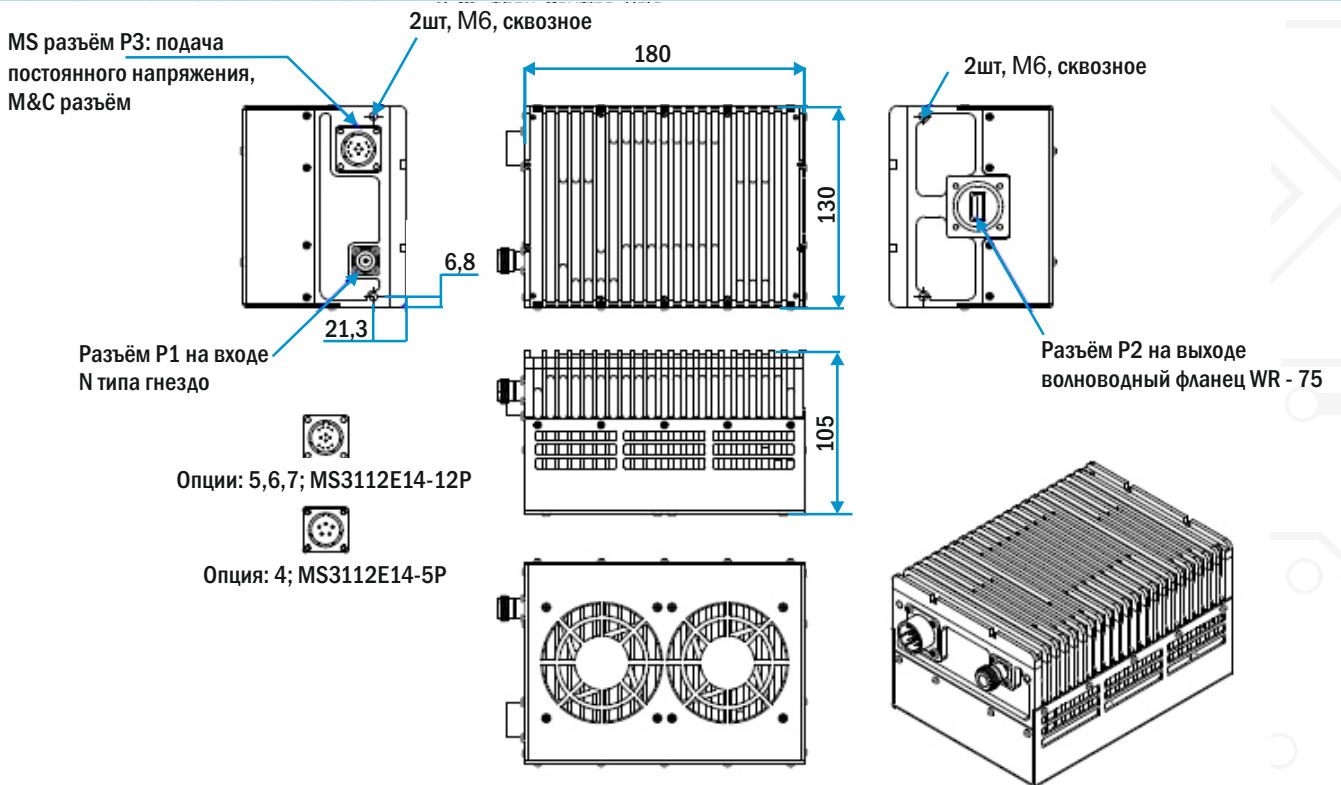


Опция.....	4: питание через MS разъём, фиксированное усиление, без разъёма управления 5: питание через MS разъём, фиксированное усиление, с разъёмом управления 6: питание через MS разъём, регулируемое усиление, с разъёмом управления 7: питание через MS разъём, регулируемое усиление, с разъёмом управления (Веб браузер)
Разъём на входе.....	Н: N тип (50 Ом) Ф: F тип (75 Ом)
Выходная мощность.....	16: 16 Вт (+42 дБм)
Поддиапазон частот.....	А, Б, В
ПЕКУМ1.....	серия передатчика спутникового сигнала

Доступные опции

Опция	Усиление	Разъёмы		Разъём управления (M&C разъём)		
		подача постоянного напряжения	разъём управления	графический интерфейс на базе ПК (Ethernet или RS-232)	графический интерфейс на базе Веб-браузера	SNMP протокол
4	фиксированное	MS3112E14-5P (5-pin)	Нет разъёма M&C	Нет разъёма M&C		
5	фиксированное	MS3112E14-12P (12-pin)		Доступно	Недоступно	Недоступно
6	регулируемое	MS3112E14-12P (12-pin)		Доступно	Недоступно	Недоступно
7	регулируемое	MS3112E14-12P (12-pin)		Доступно	Доступно	Недоступно

Габаритный чертёж, мм



Разъём	Параметр	Описание
P1	ПЧ разъём (вход)	N-розетка, монтаж на корпусе
	Импеданс	50 Ом
	10 мГц несущая (вход)	
P2	Радиочастотный разъём (выход)	WR-75
P3 (опция 4)	Постоянное напряжение	Монтаж на корпусе (MS3112E14-5P)
	A	Не используется
	B, C	+43 +53 VDC (DC Power +)
	D, E	GND (DC Power -)
P3 (опции 5,6,7)	DC/M&C (Ethernet или RS232)	Монтаж на корпусе (MS3112E14-12P)
	P3-A	EthernetTx+
	P3-B	EthernetTx-
	P3-C	EthernetRx+
	P3-D	EthernetRx-
	P3-E	
	P3-F	RS-232 GND
	P3-G	RS-232 TxD
	P3-H	RS-232 RxD
	P3-J	DC Power (+43 +53 VDC)
	P3-K	DC Power Return
	P3-L	Mute @High
P3-M	Mute Return (RS-232 GND)	